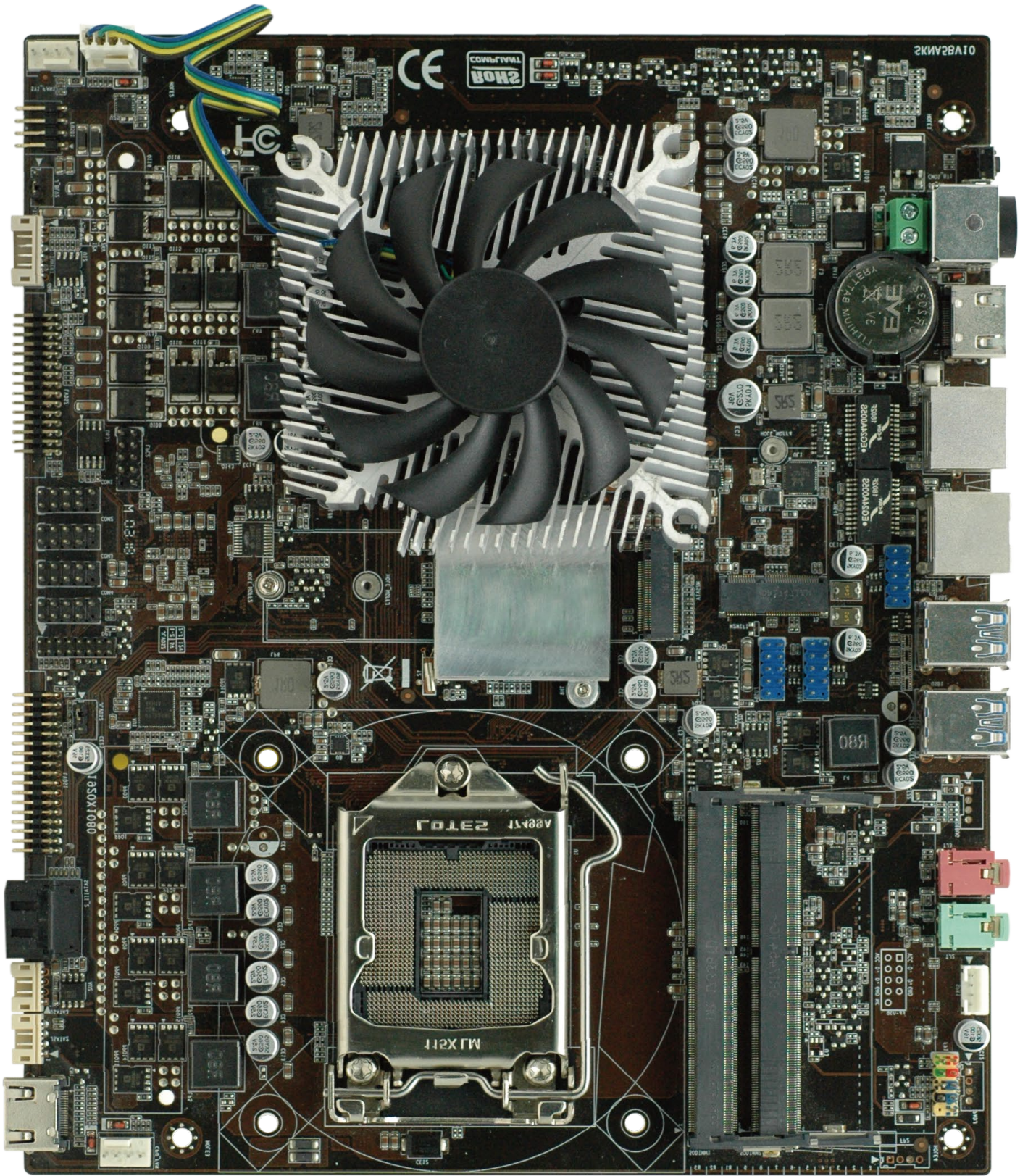


ZA-SK1050 2L4C主板

产品使用手册
Product manual

支持Intel® 六代/七代Core™
Corei7/Corei5/Corei3处理器

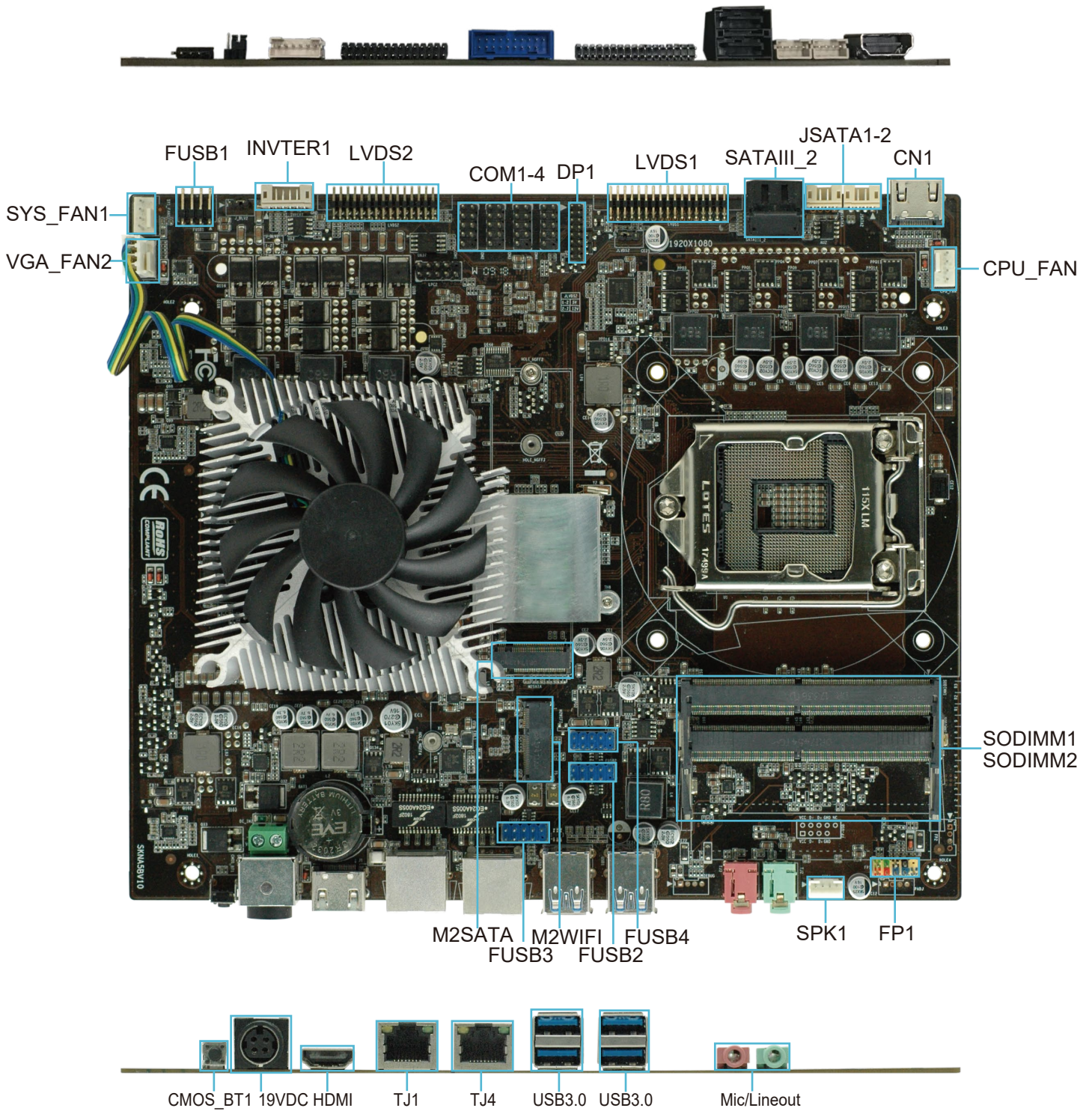
ZA-SK1050 2L4C产品图



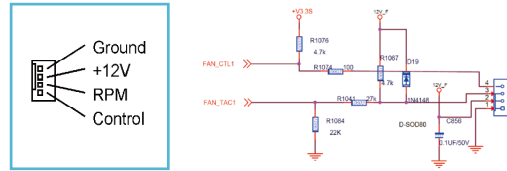
产品特性

板形结构	尺寸：235mm x 197.5mm
中央处理器	支持Intel® 六代/七代Core™ Corei7/Corei5/Corei3处理器
图形显示	搭载NVIDIA GTX1050Ti
芯片组	B150
系统存储器	2个 DDR4 2133MHz 最大支持 32GB 的内存
前置I/O接口	4组 USB2.0排针支持7个USB接口 1个智能温控CPU风扇连接器 1个智能温控VGA风扇连接器 1个系统风扇连接器 2组LVDS排针(支持双通道10Bit) 4个COM排针 1组Front panel排针 1组喇叭排针接口(2W/CH)
后置I/O接口	1个DC电源输入接口(19V) 1个HDMI数字视频输出接口 2个LAN端口 2个SATA端口 2个JSATA端口 4个USB3.0端口 1个音频输入接口 1个音频输出接口
BIOS	AMIBIOS 64Mbit 闪存
板载 MINI_PCIE	1个MINI-PCIE(支持M.2SATA) 1个MINI-PCIE(支持M.2WiFi)
板载串行SATA	2个SATA接口
板载LAN	2个Realtek 8111E, 10/100/1000以太网控制器
板载音效芯片	ALC662 2声道输出
操作系统	Windows7 Windows8 Windows10 Linux
系统监控和管理	网络唤醒 系统电源管理 温度管理 电压管理 智能温控风扇
工作环境湿度	0% ~ 95% (相对湿度, 无冷凝)
工作环境温度	-10° C ~ 55° C

位图/IO接口



SYS_FAN1
CPU_FAN
VGA_FAN1
(散热风扇排针)



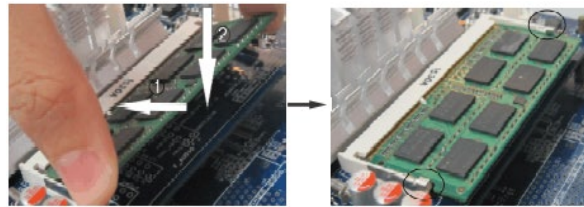
注意：这些风扇的连接头并不是跳线头，头上面放置跳线帽。

DDR4
(DDR4内存插槽端口)

安装内存：

1. 在安装或移除内存之前请先关掉电源，并且拨下AC电源线。
2. 小心握住内存条的两端，不要触碰到上面的金属接点。
3. 将内存条的金手指对齐内存条插槽，并且在方向上要注意金手指凹孔对上插槽的凸起点；
4. 将内存条斜30度插入内存槽处，然后将内存条往下压，压至可以听到“咔”的声响，说明内存已安装成功，可以使用（注意：将内存条下压的力度，不可过大，以免损坏内存）

内存安装图示（仅供参考）：



注意：静电会损坏电脑或内存的电子元件，所以在进行以下步骤之前，请务必先短暂接触接地金属物体，以去除身上的静电。

LVDS2
(LVDS显示输出排针)



PIN 1-2 Close: 3V

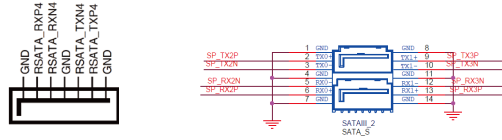


或
PIN 2-3 Close: 5V

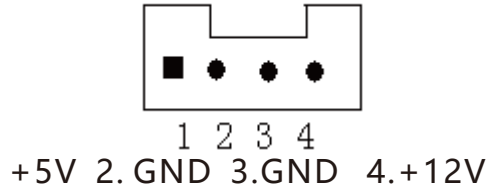
接脚	接脚定义	接脚	接脚定义
1	LCDVDD	2	LCDVDD
3	LCDVDD	4	GND
5	GND	6	GND
7	LVDSA_DATA0N	8	LVDSA_DATA0P
9	LVDSA_DATA1N	10	LVDSA_DATA1P
11	LVDSA_DATA2N	12	LVDSA_DATA2P
13	GND	14	GND
15	LVDSA_CLKN	16	LVDSA_CLKP
17	LVDSA_DATA3N	18	LVDSA_DATA3P
19	LVDSB_TX0N	20	LVDSB_TX0P
21	LVDSB_TX1N	22	LVDSB_TX1P
23	LVDSB_TX2N	24	LVDSB_TX2P
25	GND	26	GND
27	LVDSB_CLKN	28	LVDSB_CLKP
29	LVDSB_TX3N	30	LVDSB_TX3P

(LVDS显示屏电路板供电选项)

SATAIII_1
SATAIII_2
(SATA连接端口)



JSATA2
JSATA3
(JSATA供电针排)

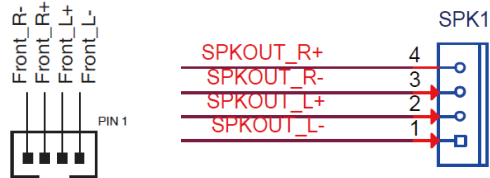


LPC
(LPC调制端口)



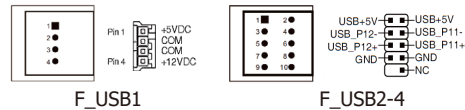
注：此端口属于主板调试端口，不能用于其他端口使用。

SPK1
(扬声器连接排针)



接脚	接脚定义	接脚	接脚定义
1	SPKOUT_L-	2	SPKOUT_L+
3	SPKOUT_R-	4	SPKOUT_R+

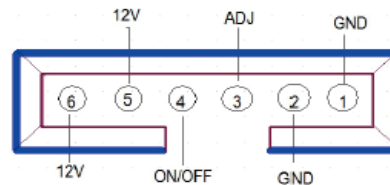
FUSB1
FUSB2-4
(扩展USB2.0排针)



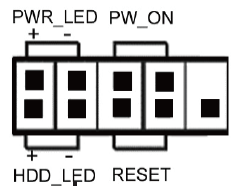
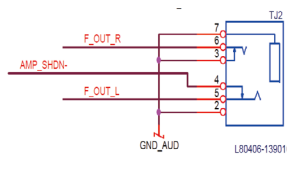
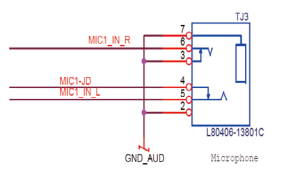
接脚	接脚定义
1	VCC
2	DATA 0-
3	DATA 0+
4	GND

接脚	接脚定义	接脚	接脚定义
1	VCC	2	VCC
3	DATA 0-	4	DATA1-
5	DATA0+	6	DATA1+
7	GND	8	GND
9	NC(CUT)	10	GND

INVERT 插针接口
(LVDS背光控制选项排针)



接脚	接脚定义	接脚	接脚定义
1	GND	2	GND
3	ON/OFF	4	ADJ
5	12V	6	12V

<p style="text-align: center;">FP1 (Front Pane排针)</p>	<div style="display: flex; justify-content: space-around; align-items: flex-start;"> <div style="border: 1px solid black; padding: 5px;"> <table border="1" style="font-size: 8px;"> <tr><td>1</td><td>2</td></tr> <tr><td>3</td><td>4</td></tr> <tr><td>5</td><td>6</td></tr> <tr><td>7</td><td>8</td></tr> <tr><td>9</td><td>10</td></tr> </table> </div> <div style="text-align: center;">  </div> </div> <table border="1" style="width: 100%; border-collapse: collapse; text-align: center;"> <thead> <tr> <th>接脚</th><th>接脚定义</th><th>接脚</th><th>接脚定义</th></tr> </thead> <tbody> <tr> <td>1</td><td>HDD LED+</td><td>2</td><td>PWR LED+</td></tr> <tr> <td>3</td><td>HDD LED-</td><td>4</td><td>GND</td></tr> <tr> <td>5</td><td>GND</td><td>6</td><td>P_SWIN</td></tr> <tr> <td>7</td><td>RESET_GND</td><td>8</td><td>GND</td></tr> <tr> <td>9</td><td>GND</td><td></td><td></td></tr> </tbody> </table> <p style="text-align: center; margin-top: 10px;"> HDD Actiue LED:1,3 Power Button:6,8 Power LED:2,4 Reset Button:5,7 </p>	1	2	3	4	5	6	7	8	9	10	接脚	接脚定义	接脚	接脚定义	1	HDD LED+	2	PWR LED+	3	HDD LED-	4	GND	5	GND	6	P_SWIN	7	RESET_GND	8	GND	9	GND		
1	2																																		
3	4																																		
5	6																																		
7	8																																		
9	10																																		
接脚	接脚定义	接脚	接脚定义																																
1	HDD LED+	2	PWR LED+																																
3	HDD LED-	4	GND																																
5	GND	6	P_SWIN																																
7	RESET_GND	8	GND																																
9	GND																																		
<p style="text-align: center;">Mic-in/Line-out (音源输入接口/音源输出接口)</p>	<div style="display: flex; justify-content: space-around; align-items: center;"> <div style="text-align: center;">  <p style="font-size: 8px;">L80406-13801C</p> </div> <div style="text-align: center;">  <p style="font-size: 8px;">L80406-13801C Microphone</p> </div> </div>																																		

*其他未尽事项请详询销售人员