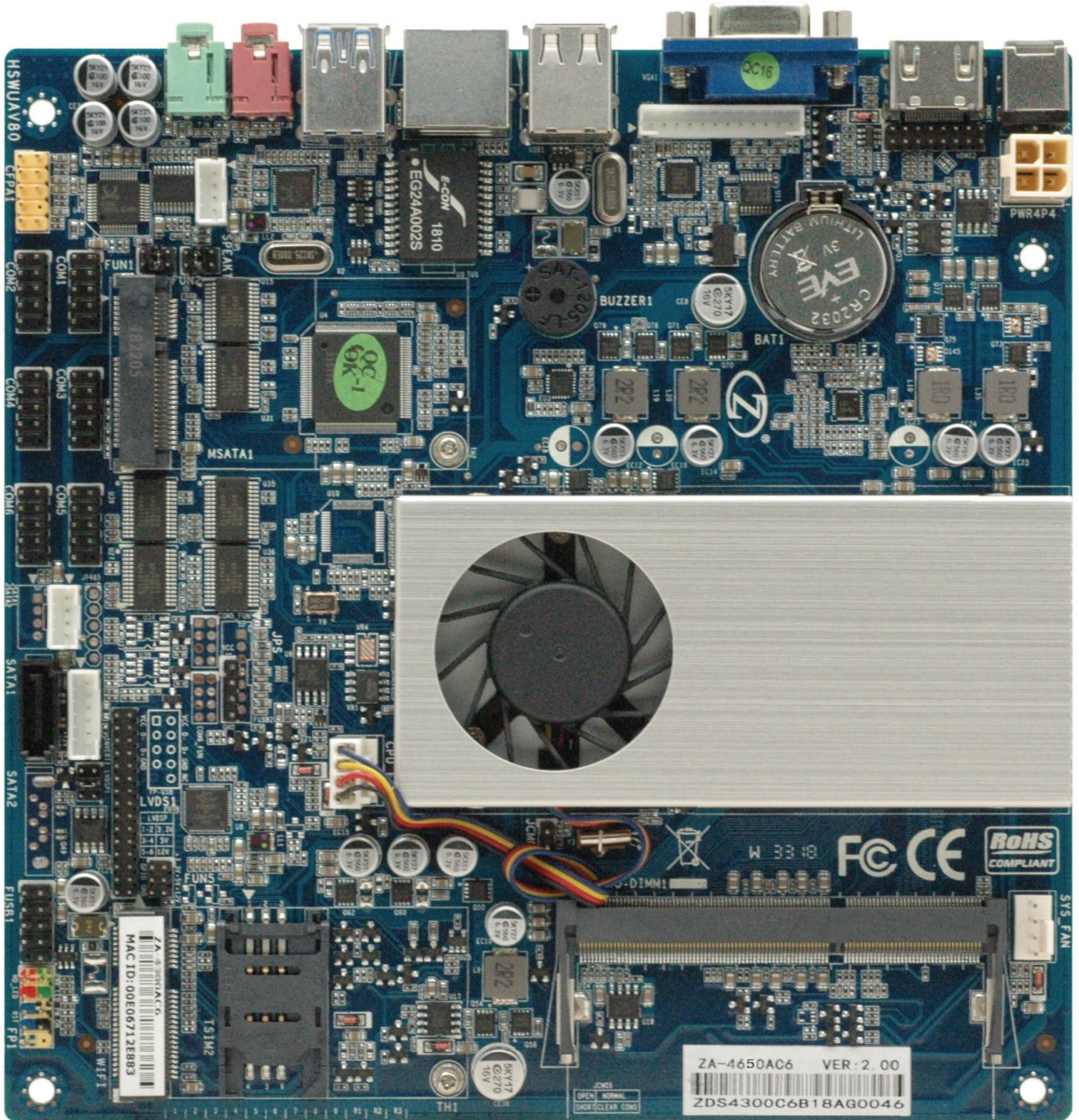


# ZA-4650AC6主板

产品使用手册  
Product manual

Intel® Core i7-4650U 1.70 GHz 处理器

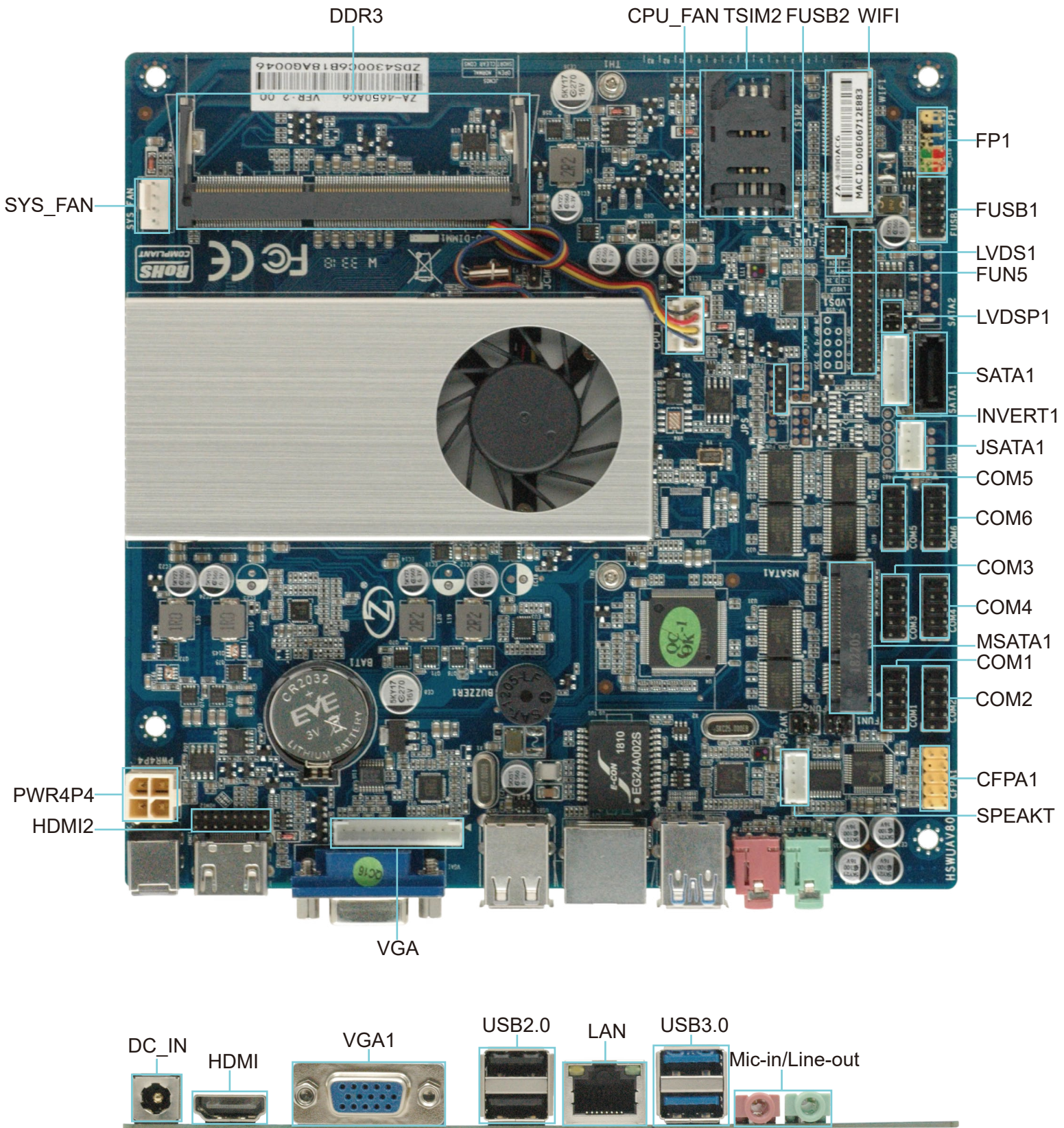
# ZA-4650AC6产品图



# 产品特性

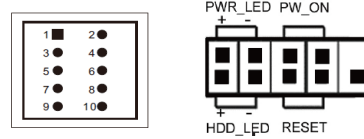
板形结构	尺寸: 170mm x 170mm
中央处理器	Intel Core i7-4650U 1.70 GHz 处理器
图形显示	Intel HD Graphics
芯片组	Intel 4650U
系统存储器	1个DDR3L 1333/1600, LPDDR3 1333/1600 最大支持 16GB
前置I/O接口	<ul style="list-style-type: none"> <li>1个2x2PIN电源插座</li> <li>1个HDMI接口</li> <li>1个1X12Pin VGA排针接口</li> <li>1个SPEAK接口</li> <li>1个CFPA接口</li> <li>6组COM排针(支持RS232)</li> <li>1个JSATA接口</li> <li>1个SATA接口</li> <li>1个LVDS背光控制选项</li> <li>1组LVDS跳线</li> <li>1组30Pin LVDS排针</li> <li>2组USB排针, 支持3个USB2.0 端口</li> <li>1组Front panel排针</li> <li>1个TSIM2插槽</li> <li>1个CPU风扇和1个系统风扇</li> </ul>
后置I/O接口	<ul style="list-style-type: none"> <li>1个DC电源输入接口(12V)</li> <li>1个HDMI端口</li> <li>1个VGA端口</li> <li>2个USB2.0端口</li> <li>2个USB3.0端口</li> <li>1个LAN端口</li> <li>1个音频输入输出接口</li> </ul>
BIOS	AMIBIOS 64Mbit 闪存
板载 MINI_PCIE	<ul style="list-style-type: none"> <li>1个MINI-PCIE(支持M. SATA)</li> <li>1个MINI-PCIE(支持WiFi)</li> </ul>
板载串行SATA	1个 SATA 接口, 1个 MSATA 端口
板载 LAN	1个Realtek 8111E, 10/100/1000以太网控制器
板载音效芯片	ALC662 2声道输出
操作系统	<ul style="list-style-type: none"> <li>Windows7</li> <li>Windows8</li> <li>Windows10</li> <li>Linux</li> </ul>
系统监控和管理	<ul style="list-style-type: none"> <li>网络唤醒</li> <li>电压管理</li> <li>智能温控风扇</li> <li>系统电源管理温度管理</li> </ul>
工作环境湿度	0%~95% (相对湿度, 无冷凝)
工作环境温度	-10° C~55° C

# 位图/IO接口





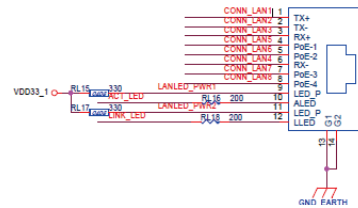
FP1  
(Front Pane排针)



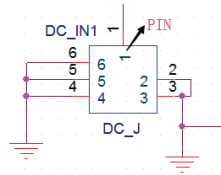
接脚	接脚定义	接脚	接脚定义
1	HDD LED+	2	PWR LED+
3	HDD LED-	4	GND
5	GND	6	P_SWIN
7	RESET_GND	8	GND
9	GND		

HDD Active LED:1,3 Power Button:6,8  
Power LED:2,4 Reset Button:5,7

LAN  
(LAN网络端口)

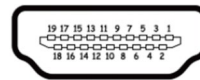


12/19VDC  
(供电电源端口)



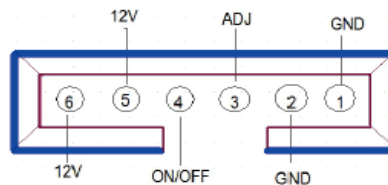
接脚	接脚定义	接脚	接脚定义
1	DC_IN	2	DC_J
3	GND	4	GND
5	GND	6	GND
7	GND	8	GND
9	GND		

HDMI  
(HDMI输出端口)



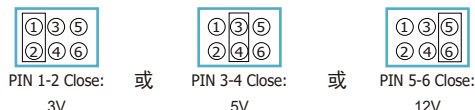
接脚	接脚定义	接脚	接脚定义
1	TMDS data 2+	2	TMDS data shield
3	TMDS data 2-	4	TMDS data 1+
5	TMDS data shield	6	TMDS data 2-
7	TMDS data 0+	8	TMDS data shield
9	TMDS data 0-	10	TMDS clock+
11	TMDS clock shield	12	TMDS clock-
13	CEC	14	No connectde
15	DDC clock	16	DDC data
17	Groud	18	+5V power
19	Hot plug detect		

INVERT插针接口  
(LVDS背光控制选项排针)



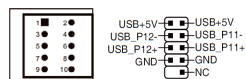
接脚	接脚定义	接脚	接脚定义
1	GND	2	GND
3	ON/OFF	4	ADJ
5	12V	6	12V

LVDS1  
(LVDS显示输出排针)



接脚	接脚定义	接脚	接脚定义
1	LCDVDD	2	LCDVDD
3	LCDVDD	4	GND
5	GND	6	GND
7	LVDSA_DATA0N	8	LVDSA_DATA0P
9	LVDSA_DATA1N	10	LVDSA_DATA1P
11	LVDSA_DATA2N	12	LVDSA_DATA2P
13	GND	14	GND
15	LVDSA_CLKN	16	LVDSA_CLKP
17	LVDSA_DATA3N	18	LVDSA_DATA3P
19	LVDSB_TX0N	20	LVDSB_TX0P
21	LVDSB_TX1N	22	LVDSB_TX1P
23	LVDSB_TX2N	24	LVDSB_TX2P
25	GND	26	GND
27	LVDSB_CLKN	28	LVDSB_CLKP
29	LVDSB_TX3N	30	LVDSB_TX3P

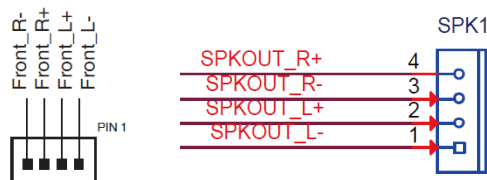
FUSB1  
(扩展USB2.0排针)



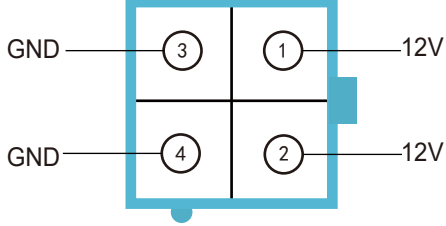
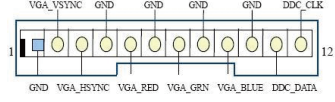
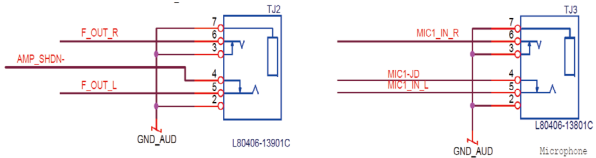
FUSB1

接脚	接脚定义	接脚	接脚定义
1	VCC	2	VCC
3	DATA 0-	4	DATA 1-
5	DATA 0+	6	DATA 1+
7	GND	8	GND
9	NC(CUT)	10	GND

SPK1  
(扬声器连接排针)



接脚	接脚定义	接脚	接脚定义
1	SPKOUT_L-	2	SPKOUT_L+
3	SPKOUT_R-	4	SPKOUT_R+

<p style="text-align: center;">DC1 (供电电源端口)</p>	 <table border="1" data-bbox="762 488 1348 604"> <thead> <tr> <th>接脚</th> <th>接脚定义</th> <th>接脚</th> <th>接脚定义</th> </tr> </thead> <tbody> <tr> <td>1</td> <td>12V</td> <td>2</td> <td>12V</td> </tr> <tr> <td>3</td> <td>GND</td> <td>4</td> <td>GND</td> </tr> </tbody> </table>	接脚	接脚定义	接脚	接脚定义	1	12V	2	12V	3	GND	4	GND																
接脚	接脚定义	接脚	接脚定义																										
1	12V	2	12V																										
3	GND	4	GND																										
<p style="text-align: center;">VGA (模拟视频信号显示端口)</p>	 <table border="1" data-bbox="869 784 1212 1041"> <thead> <tr> <th>接脚</th> <th>接脚定义</th> <th>接脚</th> <th>接脚定义</th> </tr> </thead> <tbody> <tr> <td>1</td> <td>GND</td> <td>2</td> <td>VGA_VSYNC</td> </tr> <tr> <td>3</td> <td>VGA_HSYNC</td> <td>4</td> <td>GND</td> </tr> <tr> <td>5</td> <td>VGA_RED</td> <td>6</td> <td>GND</td> </tr> <tr> <td>7</td> <td>VGA_GRN</td> <td>8</td> <td>GND</td> </tr> <tr> <td>9</td> <td>VGA_BULE</td> <td>10</td> <td>GND</td> </tr> <tr> <td>11</td> <td>DDC_DATA</td> <td>12</td> <td>DDC_CLK</td> </tr> </tbody> </table>	接脚	接脚定义	接脚	接脚定义	1	GND	2	VGA_VSYNC	3	VGA_HSYNC	4	GND	5	VGA_RED	6	GND	7	VGA_GRN	8	GND	9	VGA_BULE	10	GND	11	DDC_DATA	12	DDC_CLK
接脚	接脚定义	接脚	接脚定义																										
1	GND	2	VGA_VSYNC																										
3	VGA_HSYNC	4	GND																										
5	VGA_RED	6	GND																										
7	VGA_GRN	8	GND																										
9	VGA_BULE	10	GND																										
11	DDC_DATA	12	DDC_CLK																										
<p style="text-align: center;">Mic-in/Line-out (音源输入接口/音源输出接口)</p>																													

\*其他未尽事项请详询销售人员